

前立腺癌における PARP 阻害薬のコンパニオン診断を実施する際の考え方（見解書）

改訂第5版 2023年10月

はじめに

PARP阻害薬オラパリブは、アビラテロン酢酸エステル（以下、アビラテロン）やエンザルタミドといった新規アンドロゲン受容体シグナル阻害薬（novel androgen receptor signaling inhibitor: ARSI）の治療歴を有するHRR（相同組換え修復）関連遺伝子変異陽性の転移性去勢抵抗性前立腺癌（mCRPC）患者を対象とした無作為化非盲検第Ⅲ相試験であるPROfound試験において有用性が検討され、エンザルタミドまたはアビラテロン酢酸エステル投与群と比較して、主要評価項目であるBRCA1/2又はATM遺伝子変異陽性患者における画像診断に基づく無増悪生存期間

（rPFS）が統計学的に有意かつ臨床的に意義のある延長が示された¹。また、すべてのHRR関連遺伝子変異陽性患者におけるrPFSについても、有意な延長が認められた¹。また、主な副次評価項目である全生存期間（OS）においても、有意な延長が認められている²。この結果から本邦においても2020年12月に、BRCA遺伝子変異陽性の遠隔転移を有する去勢抵抗性前立腺癌患者に対してオラパリブが使用可能となった。さらに、ARSIの治療歴がないmCRPC患者を対象とした無作為化二重盲検第Ⅲ相試験であるPROpel試験において、アビラテロン+オラパリブ群がアビラテロン+プラセボ群と比較して優れたrPFS（主要評価項目）を示した³。サブグループ解析において、BRCA変異陽性集団ではrPFSに加えてOSでもアビラテロン+オラパリブ併用療法の優越性が明確に示された一方、BRCA陰性集団ではアビラテロン+オラパリブ群はアビラテロン+プラセボ群に対してrPFSの優越性は示したもののOS延長効果が認められなかった³。この結果を受け2023年8月にオラパリブ（リムパーザ®）の添付文書が改訂され、病名は「BRCA遺伝子変異陽性の遠隔転移を有する去勢抵抗性前立腺癌患者」で変更はなかったが、「他の薬剤と併用する場合は、アビラテロン酢酸エステル及びプレドニゾロンと併用すること。」の用法が追記された。

オラパリブの対象となるBRCA遺伝子などのHRR関連遺伝子の変異は、今後mCRPCの治療において重要な要因となる。昨今、様々な研究により、mCRPCにおいてアンドロゲン受容体（AR）経路以外のがん増殖因子について明らかになってきている⁵。その中でもDNA損傷修復機構は、がん細胞が生き延びる上において重要な働きを担っており、その修復機能に欠陥があると、不完全な修復が起りやすい。その欠陥を引き起こしている要因の一つとしてHRR関連遺伝子の変異が知られている。

HRR関連遺伝子は、DNA損傷修復機構のうちの二本鎖修復を担う遺伝子群で、BRCA1/2、ATM、CDK12などがよく知られており、BRCA1/2の頻度が最も高く、去勢抵抗性前立腺癌患者/前立腺癌においては約10%⁵～18%⁶程度、HRR関連遺伝子全体では約28%との報告がある⁶。これらの遺伝子に変異があると、DNA損傷修復機能が主に一本鎖修復と非相同末端結合（NHEJ）による不安定な修復が繰り返される。BRCA遺伝子などのHRR関連遺伝子変異陽性のmCRPCにおいては、変異のない症例に比べて既存治療の効果が期待できず、予後不良ということが知られている^{7,8}。

前立腺癌では、ホルモン療法抵抗性となって病勢が進行するCRPCになる過程で、AR遺伝子などドライバー遺伝子の変異が出現する。HRR関連遺伝子の変異も見られ、とくに転移組織細胞で出現する特徴がある。つまり、前立腺癌のBRCA1/2などHRR関連遺伝子変異は、卵巣癌や乳癌と異なり、CRPC状態ではgermline変異だけではなくsomatic変異も高頻度に発現していることが分かっている⁹。

したがって、これらのCRPC患者群を早期に検査で特定し、病因にあった治療戦略をとることは、mCRPCにおいて大変重要であると考えられる。

PROfound 試験に基づき、オラパリブの適応を判断するコンパニオン診断として2023年10月現在、腫瘍組織内に生じた遺伝子変異を検出対象とした「FoundationOne® CDx がんゲノムプロファイル」及び全血検体中の血中循環腫瘍 DNA (ctDNA) を用いて腫瘍に生じた遺伝子変異を検出対象とした「FoundationOne® Liquid CDx がんゲノムプロファイル」(以下、F1CDx 及び F1LiquidCDx: 体細胞由来 (somatic) 及び生殖細胞系列由来 (germline) の両方の変異を捉えるが、germline 由来の変異であるかの特定はしない)、並びに生殖細胞系列由来 (germline) の遺伝子変異を検出対象とした遺伝学的検査の「BRACAnalysis®診断システム」が承認されている。したがって、体細胞変異と生殖細胞系列変異との違いを理解し、かつ、CRPC においては、体細胞由来 (somatic) の変異が約50%存在する^{6,9}ことを加味して、検査を選ぶことが重要である。この点については、コンパニオン診断の使い分けの項で後述する。

I. 検査の実施における主治医の役割

オラパリブのコンパニオン診断である *BRCA* 遺伝子変異検査については、前立腺癌の治療法決定のための検査として、主治医が検査の事前説明と同意取得を行うことが適切である。

説明および同意取得の際の留意点：

- ・検査についての説明の際には、検査の意義や限界について十分な説明を行う。
- ・「BRACAnalysis®診断システム (遺伝学的検査)」は、生殖細胞系列の遺伝情報を取り扱うため、遺伝カウンセリングは *BRCA* 遺伝子変異陽性患者ならびに血縁者に対しても可能であることを、検査を行う前に主治医から患者に伝え、結果が陽性だった場合、結果を説明するとともに、患者の希望に応じて遺伝カウンセリングの紹介を行う。
- ・「BRACAnalysis®診断システム」をコンパニオン診断として用いる主治医は、*BRCA* 遺伝子を含む生殖細胞系列変異の病態を理解する必要がある。また検査結果が陽性であった場合、患者のみならず、血縁者にも影響することから、遺伝カウンセリングを職能とする資格である臨床遺伝専門医や認定遺伝カウンセラーと連携する体制をあらかじめ構築しておく必要がある。
- ・腫瘍組織を用いた F1CDx 及び全血を用いた F1LiquidCDx においても、生殖細胞系列変異などの偶発的所見・二次的所見の可能性が疑われることがあるため、BRACAnalysis®診断システムと同様に臨床遺伝専門医や認定遺伝カウンセラーと連携する体制をあらかじめ構築しておく必要がある。
- ・F1CDx 及び F1LiquidCDx を用いた検査を実施する際の説明及び同意取得については、日本臨床腫瘍学会・日本癌治療学会・日本癌学会の「次世代シーケンサー等を用いた遺伝子パネル検査に基づくがん診療ガイドランス (第2.1版)」を参照されたい。

II. コンパニオン診断としての検査を実施する施設基準について

PROfound 試験および PROpel 試験に基づき、オラパリブの適応を判断するコンパニオン診断を行う場合に使用する検査については、施設の基準として以下のような点を考慮し、必要に応じて病診・病病連携などを検討する

F1CDx 及び F1LiquidCDx

本検査は、オラパリブをはじめとする特定の薬剤の使用対象患者に該当するかどうかを調べる「コンパニオン診断」の機能だけではなく、がんの発症や増大等に関係する324の遺伝子を包括的

に調べる「がんゲノムプロファイリング検査」の機能も有する「がん遺伝子パネル検査」である。「がん遺伝子パネル検査」には適切な検体処理、解析、臨床的意義づけなど高い専門性が求められることから、2023年10月現在、それらを適切に実施できる高度な機能もつ施設として、「がんゲノム医療中核拠点病院」（全国13カ所）、「がんゲノム医療拠点病院」（全国32カ所）、「がんゲノム医療連携病院」（全国207カ所）が指定されており、これらの病院でのみ保険償還が可能となっている。したがって、上記の指定病院以外の医療機関の患者で本検査の対象となる場合、患者の希望もふまえ上記の病院との連携を検討する。

BRACAnalysis®診断システム（遺伝学的検査）

BRCA1/2 遺伝子変異陽性の前立腺癌患者に対する PARP 阻害薬オラパリブのコンパニオン診断としての BRACAnalysis®診断システムの実施は以下の2つの要件を満たすものとする。

1. 泌尿器科専門医、がん薬物療法専門医、あるいは十分な前立腺癌の薬物療法の経験を有する医師が所属する施設で行う。※
2. *BRCA* 遺伝子変異陽性患者ならびにその血縁者への遺伝カウンセリングは、臨床遺伝専門医や認定遺伝カウンセラー等が所属する施設で行う。※
（※V. コンパニオン診断の保険算定に関する留意点の施設要件も参照すること）

尚、前立腺癌治療を行っている施設のすべてにおいて遺伝カウンセリング体制が整っていないという現状を鑑みて、1に該当する施設は、主治医の所属する施設とは異なる2の施設と連携し検査及び遺伝カウンセリングを実施することも可能とする。

III. 検査の対象となる患者及びコンパニオン診断実施のタイミング

前立腺癌診療ガイドライン2016年版では、去勢抵抗性前立腺癌（CRPC）に対するエビデンスのある画一的な逐次療法は存在せず、患者背景（自覚症状や臓器転移の有無、全身状態）や前治療の効果、薬剤耐性機序を考慮した個々の患者に応じた逐次療法を考慮すべきであるとされている。

PROfound 試験の対象患者は、エンザルタミドやアビラテロンといった ARSI による前治療が無効になった、*BRCA* 遺伝子をはじめとする HRR 関連遺伝子変異陽性の mCRPC 患者であった。また PROpel 試験の対象患者は、ARSI による治療歴のない mCRPC 患者であった。

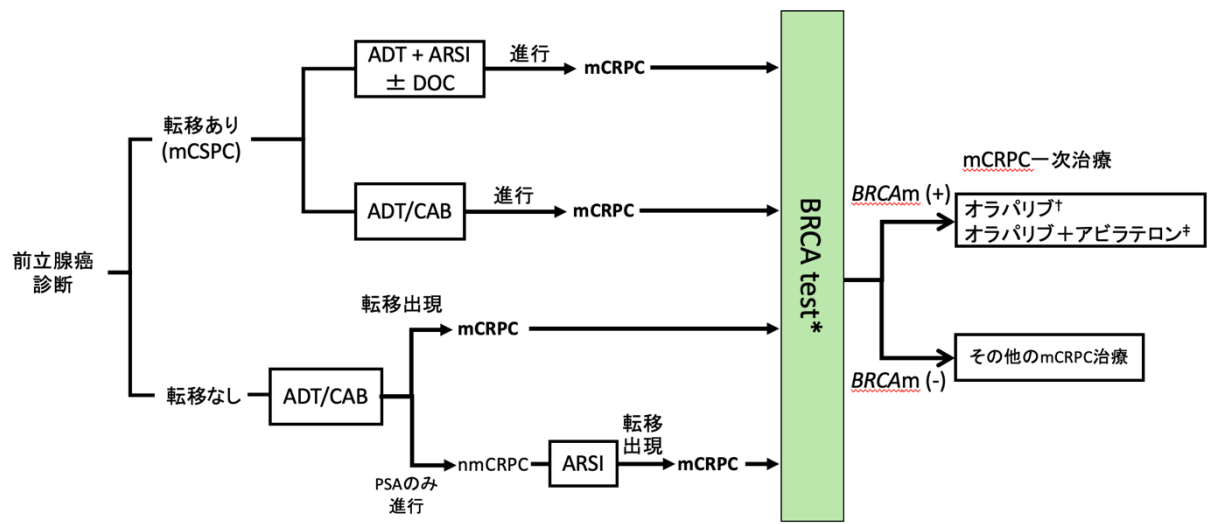
BRCA 遺伝子変異陽性の mCRPC では、予後の悪いことが知られているが、mCRPC においては、体細胞由来（somatic）の変異が約50%存在する^{6,9}こと、生殖細胞系列由来（germline）の変異に関しては、高齢発症でも germline の変異症例がみられる¹⁰ことや、家族歴や発症年齢によって頻度は変わらなかったとの報告がある¹¹ことから、家族歴や年齢などから本検査対象を絞る科学的な根拠は存在しない。

また PROfound 試験では、対照群であるアビラテロン・エンザルタミド群の約60%でオラパリブへのクロスオーバーがされていたにもかかわらず、副次評価項目である OS および PFS2においてオラパリブ群で良好な結果であった¹。

以上から、*BRCA* 遺伝子変異陽性症例へのオラパリブの適応の可否を早い段階で判断するため、転移性去勢感受性前立腺癌(mCSPC)、非転移性去勢抵抗性前立腺癌(nmCRPC)または mCRPC に対して ARSI 治療を開始する患者に対しては、ARSI 治療開始の段階からコンパニオン診断を検討し、ARSI 使用後の mCRPC では積極的に *BRCA* 遺伝子検査を実施すべきである。また ARSI 治療歴のない mCSPC 患者に対しては、CRPC となった時点で速やかに *BRCA* 遺伝子検査を実施することが望ましい。なお、いずれの検査も、検体を提出してから結果を得るまでに2~4週程度かかるため、次治療ラインへの移行時期を勘案し検査提出のタイミングを検討する必要がある。また

ctDNA を用いた解析では、ctDNA が血液中に十分に存在していない場合、検出できないことがあるため、F1LiquidCDx では検査のタイミングに留意する必要がある。

<検査タイミング・フローチャート>



*BRACAnalysis®あるいはF1CDxあるいはF1LiquidCDx
 †ARSI治療歴を有するmCRPCが対象
 ‡ARSI治療歴のないmCRPCが対象

IV. コンパニオン診断の使い分け

転移性去勢抵抗性前立腺癌におけるオラパリブは、対象とする遺伝子変異が検出されれば、生殖細胞系列由来 (germline) か体細胞由来 (somatic) かによらず、その効果が期待される。2023年9月時点において本邦で承認されているコンパニオン診断の一覧は表1のとおりであり、検出対象とする遺伝子変異、検体種、施設要件が異なる。

表1. 本邦で承認されている前立腺癌におけるオラパリブのコンパニオン診断の一覧

コンパニオン診断	検出対象	検体種	施設要件
FoundationOne® CDx がんゲノムプロファイル	germline 及び somatic	腫瘍組織	がんゲノム医療中核拠点病院、拠点病院、連携病院※
BRACAnalysis®診断システム	germline	全血	II.コンパニオン診断としての検査を実施する施設基準についての項を参照※
FoundationOne® Liquid CDx がんゲノムプロファイル	germline 及び somatic	全血	がんゲノム医療中核拠点病院、拠点病院、連携病院※

※D006-18 BRCA1/2遺伝子検査を算定する場合は、留意事項の施設要件も参照すること

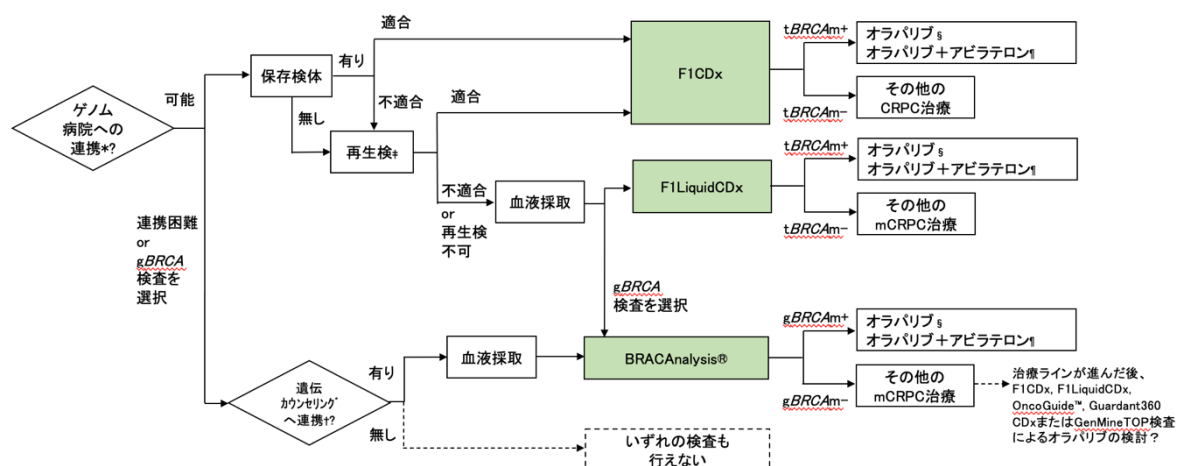
F1CDx 及び F1LiquidCDx は腫瘍組織検体又は全血検体を用いて腫瘍における germline 及び somatic の遺伝子変異を検出対象としており、BRACAnalysis®診断システムは全血を用いて germline の遺伝子変異を検出対象としている。PROfound 試験では、F1CDx と同等の検出性能を有する腫瘍組織検体を用いた検査が患者登録に用いられ、オラパリブの有用性が示されている。

BRCA1/2 遺伝子変異に関する F1CDx と F1LiquidCDx の同等性試験の結果、両検査の陽性一致率は 80.9%であった¹²。F1CDx 及び F1LiquidCDx の使用は、厚生労働省の指定を受けたがんゲノム医療中核拠点病院、拠点病院、連携病院に限られることに留意が必要であるものの、前立腺癌患者で報告された *BRCA1/2* 遺伝子変異の約50%は、somatic の変異に由来することが報告されている^{6,9} ことから、科学的には、germline 及び somatic の両方を検出対象とする F1CDx 又は F1LiquidCDx を用いてコンパニオン診断を実施することが推奨される。

また、コンパニオン診断の対象となる変異の種類は、F1CDx では置換、挿入／欠失、再編成及びホモ接合性欠失であるが、F1LiquidCDx では置換、挿入／欠失及び再編成がコンパニオン診断の対象となっており、現状、F1CDx の方が得られる情報が多いことから、適切な組織検体がある場合は、F1CDx による検査の実施が望ましい。

mCRPC の転移巣は、50%近くの患者で骨転移のみであり¹²、強酸性の試薬を用いた酸脱灰を行った場合、組織検査に適切な検体の質が確保できない等、mCRPC では適切な組織検体の入手に課題がある場合がある¹³。また、PROfound 試験では、組織検体を提出した患者の約31%で組織検査による結果が得られなかった¹。このため、適切な組織検体がない場合は、組織検体の再生検の実施を考慮すべきであるが、医学的な理由により、腫瘍組織を検体とした検査が実施困難である場合（組織採取が困難な場合、組織検体の品質が十分でない場合、早急な検査結果の確認が必要な場合等）、あるいは最初に提出した組織検体の F1CDx による検査が不成立だった場合等は、全血検体を用いた検査の実施を検討すべきである。

<施設基準を組み込んだ検査選択フローチャート>



*ゲノム中核・拠点・連携病院あるいは上記病院への紹介
†遺伝カウンセリング自部門あるいは他院連携体制
‡F1CDx/F1LiquidCDxについては、組織検査を優先する。再生検が可能な症例では再生検を検討する
§ ARSI治療歴を有するmCRPCが対象
¶ ARSI治療歴のないmCRPCが対象

V. コンパニオン診断の保険算定に関する留意点

F1CDx、F1LiquidCDx および BRACAnalysis® 診断システムにおけるオラパリブのコンパニオン診断としての *BRCA* 遺伝子変異検査の保険算定（「D006-18」*BRCA1/2* 遺伝子検査）には、以下の医師および施設条件が定められている。

- ・ 化学療法の経験を5年以上有する常勤医師または泌尿器科について専門の知識および5年以上の経験を有する常勤医師が1名以上配置されている保険医療機関で実施すること。
- ・ 転移性去勢抵抗性前立腺癌患者に対して、抗悪性腫瘍薬による治療法の選択を目的として検査

を実施する場合には、遺伝カウンセリング加算の施設基準に係る届出を行っている保険医療機関で実施すること。ただし、遺伝カウンセリング加算の施設基準に係る届出を行っている保険医療機関との連携体制を有し、当該届出を行っている保険医療機関において必要なカウンセリングを実施できる体制が整備されている場合は、この限りではない。

・転移性去勢抵抗性前立腺癌患者に対して、抗悪性腫瘍薬による治療法の選択を目的に検査を実施する場合には、「注」に定める施設基準の規定は適用しない。

注：別に厚生労働大臣が定める施設基準に適合しているものとして地方厚生局長等に届け出た保険医療機関において実施した場合に限り算定する。

F1CDx 及び F1LiquidCDx は、コンパニオン診断とがんゲノムプロファイリング検査の両機能を有するため、それぞれの目的に沿った形での保険算定に留意する。

1) F1CDx、F1LiquidCDx および BRACAnalysis®診断システムをコンパニオン診断として使用する場合

いずれの診断方法に対しても、「D006-18」BRCA1/2遺伝子検査 20,200 点（下図 A,B）を算定できる。

※標準治療終了後にごんゲノムプロファイリング検査を行う場合には、次項2)②③を参照のこと。

2) F1CDx および F1LiquidCDx をがんゲノムプロファイリング検査として使用する場合

がんゲノムプロファイリング検査は、化学療法を含めた標準治療が終了見込みまたは終了後の患者を対象とする。

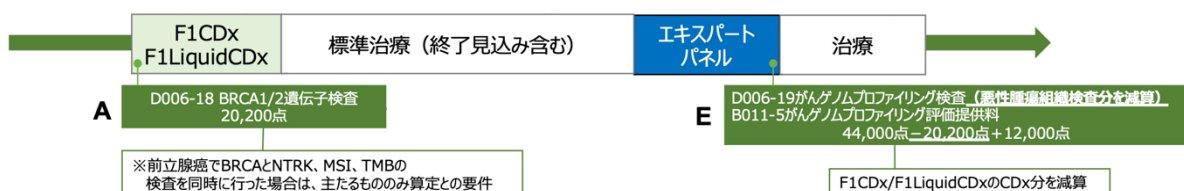
①BRCA1/2コンパニオン診断施行歴がない場合

F1CDx または F1LiquidCDx の検体提出時に「D-006-19」がんゲノムプロファイリング検査 44,000点（下図 C）を、エキスパートパネルおよび患者への説明後に「B011-5」がんゲノムプロファイリング評価提供料12,000点（下図 D）を算定できる。



②F1CDx または F1LiquidCDx によるコンパニオン診断施行歴がある場合

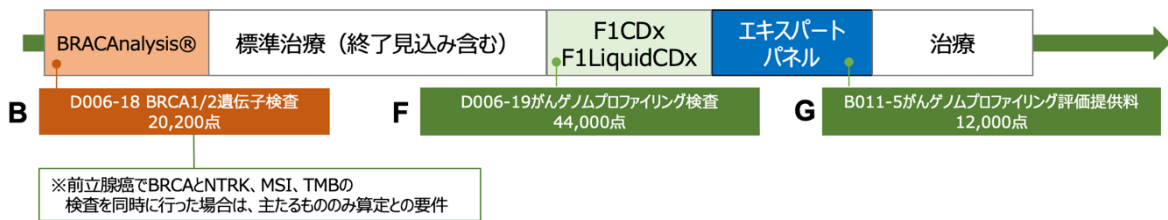
エキスパートパネルおよび患者への説明後に「D-006-19」がんゲノムプロファイリング検査 44,000点と「B011-5」がんゲノムプロファイリング評価提供料12,000点を算定できるが、F1CDx または F1LiquidCDx によるコンパニオン診断時に算定した20,200点が減算される（下図 E）。



③BRACAnalysis®によるコンパニオン診断施行歴がある場合

F1CDx または F1LiquidCDx の検体提出時に「D-006-19」がんゲノムプロファイリング検査 44,000点（下図 F）を、エキスパートパネルおよび患者への説明後に「B011-5」がんゲノムプロフ

アイリング評価提供料12,000点（下図 G）を算定できる。



VI. その他のがんゲノムプロファイリング遺伝子パネル検査について

F1CDx、F1LiquidCDx の他、OncoGuide™NCC オンコパネル、Guardant360®CDx がん遺伝子パネル、GenMineTOP がんゲノムプロファイリングシステムが保険収載されている（詳細は各添付文書を参照のこと）が、いずれも標準治療終了後の包括的がんゲノムプロファイリング検査を対象としており、BRCA 変異のコンパニオン診断検査としての保険適用がないことに留意する必要がある。F1CDx または F1LiquidCDx と同様、がんゲノムプロファイリング検査は、化学療法を含めた標準治療が終了見込みまたは終了後の患者を対象とする。

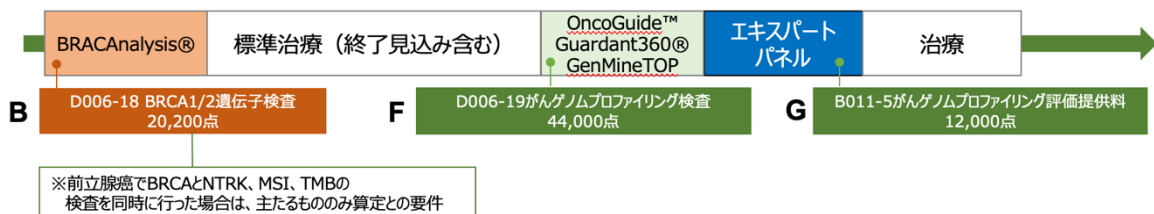
① BRCA1/2コンパニオン診断施行歴がない場合

OncoGuide™、Guardant360®、または GenMineTOP の検体提出時に「D-006-19」がんゲノムプロファイリング検査44,000点（下図 C）を、エキスパートパネルおよび患者への説明後に「B011-5」がんゲノムプロファイリング評価提供料12,000点（下図 D）を算定できる。



② BRACAnalysis®によるコンパニオン診断施行歴がある場合

OncoGuide™、Guardant360®、または GenMineTOP の検体提出時に「D-006-19」がんゲノムプロファイリング検査44,000点（下図 F）を、エキスパートパネルおよび患者への説明後に「B011-5」がんゲノムプロファイリング評価提供料12,000点（下図 G）を算定できる。



VII. 検査に関する遺伝についての相談・説明、遺伝カウンセリングの考え方

オラパリブのコンパニオン診断のための BRCA 遺伝子変異検査の実施については、通常の治療

選択の流れの中で、主治医が患者に対してその検査の意義や限界について十分な説明を行って、同意取得を得る。

F1CDx 及び F1LiquidCDx では、がん病変における細胞の遺伝子変異状況を検査するため、原則として遺伝カウンセリングの必要はないが、生殖細胞系列変異などの偶発的所見・二次的所見の可能性が疑われることがあるため、遺伝カウンセリングや遺伝学的検査を適切に提供できる体制にしておく必要がある。

一方、BRACAnalysis®診断システムによる遺伝学的検査実施に際しては、生殖細胞系列の遺伝情報を取り扱うため、遺伝カウンセリングは、BRCA 遺伝子変異陽性患者ならびに血縁者に対しても可能であることを、検査を行う前に主治医から患者に伝えておき、被験者の希望がある場合に対応できるよう、専門医への連携等、遺伝カウンセリング体制を予め整えておく必要がある。

- ▶ また、BRACAnalysis®診断システムによる検査を実施する可能性のある医師は、「遺伝性乳癌卵巣癌症候群診療の手引き」等を熟読し、各種関連学会や関連団体の主催するセミナーや講演会などに参加することが望まれる。
- ▶ BRACAnalysis®診断システムによる検査により明らかとなった、病的変異保持者の可能性のある未発症者に対する対応については、「泌尿器科領域における BRCA1または BRCA2遺伝子変異保持者に対するリスクに関する考え方」(仮題) が学会誌等に掲載される予定であり、参照されたい。(未定)

VIII. 個人情報及び個人遺伝情報の取扱い

遺伝学的検査・診断に関わる遺伝情報の取り扱いについて、日本医学会の『医療における遺伝学的検査・診断に関するガイドライン (2011年)』では「遺伝情報にアクセスする医療関係者は、遺伝情報の特性を十分理解し、個人の遺伝情報を適切に扱うことが求められる。すでに発症している患者の診断を目的として行われた遺伝学的検査の結果は、原則として、他の臨床検査の結果と同様に、患者の診療に関係する医療者が共有する情報として診療録に記載する必要がある。」と記載されている。医療者が共有する情報として診療録に記載するが、最大限の配慮と守秘義務の順守により適切に取扱うことが必要である。

そのためには、遺伝情報にアクセスする医療関係者への教育を十分に行い、診療録へのアクセスを限られた医療者に制限するなどの対策を施設毎に検討する必要がある。

おわりに

去勢抵抗性になった後の前立腺癌においての予後は比較的短く、臨床的な課題がまだ残る領域であるが、昨今の基礎研究に基づいた開発が進み、プレシジョン・メディシンとしてオラパリブを手にするようになった。

去勢抵抗性前立腺癌の中でも特に予後の悪い BRCA 遺伝子変異陽性の症例を特定し、病因にあった治療選択をすることで、対象患者の予後の改善が期待できる。また、検査を行うことで、結果が変異陽性であればオラパリブ対象となるが、結果が陰性の場合においても、mCRPC の早い段階で自分の癌の性質やリスクを知ることができることは患者にとってベネフィットは大きい。

したがって、BRCA 遺伝子変異陽性検査を mCRPC のできるだけ早い段階で導入し、さらなる予後改善を目指す、患者毎の治療戦略を立てることが重要となる。そのためには、検査にまつわる情報について我々が十分理解し、患者への適切な説明、必要な連携を行えるような体制を整え

ておく必要がある。

参考文献：

1. N Engl J Med. 2020; 382:2091-2102
2. N Engl J Med. 2020; Sep 20. doi: 10.1056/NEJMoa2022485
3. NEJM Evid. 2022;1(9). DOI: 10.1056/EVIDoa2200043
4. Nat Rev Urol. 2019;16:645-654
5. Ann Oncol. 2019;30(suppl_5):v328-v329
6. JCO Precis Oncol. 2017 Jul;PO.17.00029. doi:10.1200/PO.17.00029
7. Eur Urol. 2017;72:34-42
8. J Clin Oncol. 2019;37:490-503
9. Int J Oncol. 2019;55:597-616
10. J Natl Cancer Inst. 2020;112:369-376
11. N Engl J Med. 2016;375:443-453.
12. FoundationOne® Liquid CDx がんゲノムプロファイル添付文書第2版
13. Am Soc Clin Oncol Educ Book. 2017;37:358-369.
14. Cancers (Basel). 2015;7:1699-1715.

参考資料：

日本泌尿器科学会編「前立腺癌診療ガイドライン 2016年版」(メディカルレビュー社)

日本臨床腫瘍学会・日本癌治療学会・日本癌学会. 「次世代シーケンサー等を用いた.遺伝子パネル検査に基づくがん診療ガイドライン第 2.1 版」(2020年5月)

角南久仁子、畑中 豊、小山隆文編「がんゲノム医療遺伝子パネル検査実践ガイド」(医学書院、2020年5月)

日本医療研究開発機構 (AMED) ゲノム創薬基盤推進研究事業 A-②:ゲノム情報患者還元課題—患者やその家族等に対して必要とされる説明事項や留意事項を明確化する課題「医療現場でのゲノム情報の適切な開示のための体制整備に関する研究」(研究代表者:京都大学 小杉真司先生)
厚生労働科学研究費倫理的法的社会的課題研究事業「国民が安心してゲノム医療を受けるための社会実現に向けた倫理社会的課題抽出と社会環境整備」(研究代表者:京都大学 小杉真司先生)
研究成果「ゲノム医療におけるコミュニケーションプロセスに関するガイドライン—その1:がんゲノム検査を中心に (改訂第3版)」

日本医学会 「医療における遺伝学的検査・診断に関するガイドライン」(2011年2月)

事務連絡 令和元年8月26日 疑義解釈資料の送付について (その16)

診療報酬の算定方法の一部を改正する件 令和4年厚生労働省告示第54号 別表第一

診療報酬の算定方法の一部改正に伴う実施上の留意事項について 令和4年3月4日 保医発0304第1号 別添1

特掲診療料の施設基準等及びその届出に関する手続きの取扱いについて 令和4年3月4日 保医発0304第3号

エキスパートパネルの実施要件について 令和4年3月3日 健が発0303第1号

エキスパートパネルの実施要件の詳細について 令和4年3月3日 事務連絡